

Технические Характеристики

GS 01C31J03-01R

Датчик избыточного давления с выносной разделительной мембраной Модель EJA438E

DPHarp EJA™

Разделительная мембрана используется для защиты от попадания рабочей среды непосредственно в измерительный узел датчика, она подсоединяется к датчику с помощью капиллярной трубки, заполненной специальной жидкостью.

Датчики избыточного давления с разделительными мембранами модели EJA438E могут использоваться для измерения расхода жидкости и газа или давления пара. Выходной сигнал 4-20 мА постоянного тока соответствует величине измеряемого давления. Датчик обеспечивает возможность быстрого отклика, дистанционную установку параметров посредством цифровой связи и реализует функцию самодиагностики. Также может быть использован протокол связи FOUNDATION Fieldbus. Все модели серии EJA-E в их стандартной конфигурации, за исключением датчика с протоколом цифровой связи Fieldbus, сертифицированы как удовлетворяющие уровню SIL 2 по нормам техники безопасности.

■ СТАНДАРТНЫЕ ТЕХНИЧЕСКИЕ ХАРАКТЕРИСТИКИ

Относительно датчика с протоколом цифровой связи Fieldbus, отмеченным символом «◇», см. GS 01C31T02-01R.

□ ПРЕДЕЛЬНЫЕ ЗНАЧЕНИЯ ШКАЛЫ И ДИАПАЗОНА

Шкала (Ш) и диапазон измерения (ДИ)		МПа	фунты на кв. дюйм (psi) (/D1)	бар (/D2)	кгс/см ² (/D3)	
A ^{*1}	Ш	0,06...3,5	8,6...500	0,6...35	0,6...35	
	ДИ	-0,1...3,5	-14,5...500	-1...35	-1...35	
B	Плоского типа ^{*1}	Ш	0,46...16	67...2300	4,6...160	4,6...160
		ДИ	-0,1...16	-14,5...2300	-1...160	-1...160
	Выступающего типа ^{*1}	Ш	0,46...7	67...1000	4,6...70	4,6...70
		ДИ	-0,1...7	-14,5...1000	-1...70	-1...70

*1 Диапазон измерения должен находиться в пределах допустимого давления номинала фланца.



□ РАБОЧИЕ ХАРАКТЕРИСТИКИ

Калиброванная шкала с отсчетом от нуля, линейный выход, код SW для материала частей, контактирующих с рабочей средой, для 3-дюймового фланца плоского (не выступающего) типа, код B заполняющей жидкости и капилляр длиной 5 м.

Для связи через шину Fieldbus используйте вместо шкалы в дальнейших спецификациях калиброванную шкалу.

Соответствие технических характеристик

Соответствие рабочих характеристик датчиков серии EJA-E характеристикам, заявленным в спецификации, гарантируется в интервале не менее $\pm 3\sigma$.

Базовая погрешность калиброванной шкалы

(включая влияние нелинейности, гистерезиса и повторяемости)

Шкала		A	B
Базовая погрешность	$X \leq$ шкалы	$\pm 0,2\%$ от шкалы	
	$X >$ шкалы	$\pm (0,16+0,004 \text{ ВПИ/шкала})\%$ от шкалы	
X		0,35 МПа (50 psi)	1,6 МПа (230 psi)
ВПИ (верхний предел диапазона измерения)		3,5 МПа (500 psi)	16 МПа (2300 psi)

Влияние изменения температуры окружающей среды (на каждые 28°C (50°F))

Капсула	Погрешность
A и B	$\pm (0,53\%$ от шкалы + $0,025\%$ ВПИ)

ВПИ (URL): Верхний предел диапазона измерения

Влияние напряжения питания

(Выходной сигнал с кодами D и J)

$\pm 0,005\%$ на Вольт (от 21,6 до 32 В постоянного тока, 350 Ом)

Время отклика (Все капсулы) “◇”

200 мс (приближенное значение при норм. температуре)

При установке программного демпфирования в ноль и включая время простоя, равное 45 мс (номинальное значение)

□ ФУНКЦИОНАЛЬНЫЕ ХАРАКТЕРИСТИКИ

Выход “◇”

Двухпроводный выход 4÷20 мА постоянного тока с цифровой связью. Протоколы BRAIN или HART FSK накладываются на сигнал 4÷20 мА.

Диапазон изменения выхода: от 3,6 до 21,6 мА

Пределы изменения выхода, удовлетворяющие NAMUR NE43, можно изменить при помощи опций C2 или C3.

Сигнализация о неисправности

(Выходной сигнал с кодами D и J)

Состояние выхода при отказе микропроцессора или неисправности аппаратных средств:

Выход за верхнее значение шкалы: 110%, 21,6 мА постоянного тока или более (стандарт)

Выход за нижнее значение шкалы: -5%, 3,2 мА постоянного тока или менее

Константа времени демпфирования (1-го порядка)

Константа времени демпфирования устанавливается в интервале 0...100 с и добавляется ко времени реакции.

Примечание: Если для протокола BRAIN демпфирование усилителя установить менее 0,5 с, связь во время работы иногда становится невозможной, особенно при динамичном изменении выхода. Установка демпфирования, принимаемая по умолчанию, обеспечивает устойчивую связь.

Период обновления “◇”

Для давления: 45 мс

Пределы регулировки нуля

Нуль можно свободно передвигать как вверх так и вниз в границах верхнего и нижнего пределов диапазона капсулы.

Внешняя регулировка нуля

Непрерывная настройка с дискретностью 0,01% от шкалы. Диапазон измерений можно настроить «на месте», используя цифровой индикатор с переключателем диапазонов.

Встроенный индикатор (ЖКД, опция) “◇”

5-разрядный цифровой дисплей, 6-разрядный дисплей единиц и столбиковая диаграмма.

Индикатор конфигурируется на периодическое отображение одного или до трех значений следующих переменных: давление в %, давление в масштабе, измеренное давление. Смотрите также раздел «Заводские установки».

Самодиагностика

Отказ ЦПУ, аппаратный отказ, ошибка конфигурации сигнализация процесса для давления или температуры капсулы. Также возможно задание конфигурируемой пользователем сигнализации процесса по нижнему/ верхнему значению для давления.

Назначение характеристической функции сигнала (Выходной сигнал с кодами D и J)

Конфигурируемая пользователем 10-сегментная характеристическая функция сигнала для выхода от 4 до 20 мА.

Компенсация плотности заполняющей капилляры жидкости (Выходной сигнал с кодами D и J)

Компенсация сдвига нуля, обусловленного воздействием температуры окружающей среды на капиллярную трубку.

Сертификация SIL

Датчики серии EJA-E, за исключением датчиков со связью через шину Fieldbus, сертифицированы на соответствие следующим нормам;

IEC 61508: 2000; Части от 1 до 7

Функциональная безопасность электрических/ электронных/ программируемых электронных систем; Тип B; SIL 2 при использовании одного преобразователя, SIL 3 при использовании двух преобразователей.

□ НОРМАЛЬНЫЕ УСЛОВИЯ ЭКСПЛУАТАЦИИ

(Пределы могут зависеть от кодов утверждения безопасности или особенностей опций)

Допустимая температура окружающей среды:

от -40 до 60 °C (-40...140 °F)

от -30 до 60 °C (-22...140 °F) для модели с ЖКД

Примечание: Предельные значения температуры окружающей среды должны находиться в рабочем диапазоне температуры заполняющей жидкости, см. Таблицу 1.

Допустимая температура рабочей среды

См. таблицу 1.

Допустимая влажность окружающей среды

от 0 до 100% относительной влажности

Диапазон рабочего давления

См. таблицу 1.

Для атмосферного давления или ниже см. Рис. 1-1, 1-2, 1-3, 1-4 и 1-5.

Требования по питанию и нагрузке

(Выходной сигнал с кодами D и J. Требования к электрооборудованию могут зависеть от кодов утверждения безопасности или особенностей опций)

Для источника питания 24 В постоянного тока можно использовать нагрузку до 550 Ом. Смотрите рис. 2.

Напряжение питания “◇”

от 10,5 до 42 В постоянного тока для датчика общего назначения и пожаробезопасного исполнения

от 10,5 до 32 В постоянного тока для датчика с грозозащитным разрядником (опция /A)

от 10,5 до 30 В постоянного тока для искробезопасного исполнения, типа n и неискрящего исполнения.

Для цифровой связи BRAIN или HART минимальное напряжение составляет 16,6 В постоянного тока.

Нагрузка (Выходной сигнал с кодами D и J)

от 0 до 1290 Ом для эксплуатации

от 250 до 600 Ом для цифровой связи

Требования по связи “◇”

(Требования к электрооборудованию могут зависеть от кодов утверждения безопасности).

BRAIN

Расстояние

До 2 км (1,25 миль) при использовании кабелей CEV с полиэтиленовой изоляцией в ПВХ оплетке. Расстояние зависит от типа используемого кабеля.

Емкость нагрузки

Не более 0,22 мкФ

Индуктивность нагрузки

Не более 3,3 мГн

Входное сопротивление устройства связи

Не менее 10 кОм (к Ω) при частоте 2,4 кГц.

Соответствие стандартам

электромагнитной совместимости:   N200

EN61326-1 Класс A, Таблица 2 (Для применения в промышленных помещениях)

EN61326-2-3

Соответствие стандартам европейской директивы для оборудования, работающего под давлением 97/23/ЕС:

Надлежащая инженерно-техническая практика

Таблица 1. Температура процесса, температура окружающей среды и рабочее давление

	Код	Температура процесса ^{*1}	Температура окружающей среды ^{*2}	Рабочее давление	Удельный вес ^{*3}
Силиконовое масло (для общего применения)	A	-10...250°C ^{*4} (14...482°F)	-10...60°C (14...140°F)	2,7 кПа абс. (0,38 psi абс.) по отношению к номинальному давлению фланца	1,07
Силиконовое масло (для общего применения)	B	-30...180°C (22...356°F)	-15...60°C (5...140°F)		0,94
Силиконовое масло (для высокотемпературного применения)	C	10...310°C (50...590°F)	10...60°C (50...140°F)		1,09
Фторированное масло (при недопустимости присутствия масел)	D	-20...120°C (-4...248°F)	-10...60°C (14...140°F)	51 кПа абс. или выше (7,4 psi абс.) по отношению к номинальному давлению фланца	1,90...1,92
Этиленгликоль (для низкотемпературного применения)	E	-50...100°C (-58...212°F)	-40...60°C (-40...140°F)	100 кПа абс. или выше (атмосферное давление) по отношению к номинальному давлению фланца	1,09
Силиконовое масло (для применения в условиях высокой температуры и высокого вакуума)	1	-10...250°C ^{*4} (14...482°F)	-10...60°C ^{*5} (14...140°F)	0,013 кПа абс. (0,0019 psi абс.) по отношению к номинальному давлению фланца	1,07
Силиконовое масло (для применения в условиях высокой температуры и высокого вакуума)	2	10...310°C (50...590°F)	10...60°C ^{*5} (50...140°F)		1,09
Силиконовое масло (для применения в условиях высокого вакуума)	4	-10...100°C (14...212°F)	-10...60°C ^{*5} (14...140°F)		1,07

*1: См. рисунки 1-1, 1-2, 1-3, 1-4 и 1-5 «Рабочее давление и рабочая температура».

*2: Температура окружающей среды представляет собой температуру окружающей среды датчика.

*3: Примерные значения при 25°C (77°F).

*4: При использовании материала смачиваемых частей с кодом TW (Тантал) предельное значение температуры процесса составляет не более 200°C (392°F).

*5: В следующих комбинациях верхний предел окружающей температуры равен 50 ° (122 ° F).

Код исполнения подключения к процессу	Код размера подключения к процессу
W (плоский тип мембраны)	2 (2-дюйма) или 8 (1 1/2-дюйма)
E (выступающий тип мембраны)	3 (3-дюйма)

Примечание: Датчик перепада давления должен быть установлен, по меньшей мере, на 600 мм ниже технологического соединения зоны высокого давления (HP). Однако, на эту величину (600 мм) может влиять температура окружающей среды, рабочее давление, жидкий наполнитель или материал смачиваемых деталей. Свяжитесь с компанией YOKOGAWA в том случае, если датчик невозможно установить на 600 мм ниже технологического соединения зоны высокого давления.

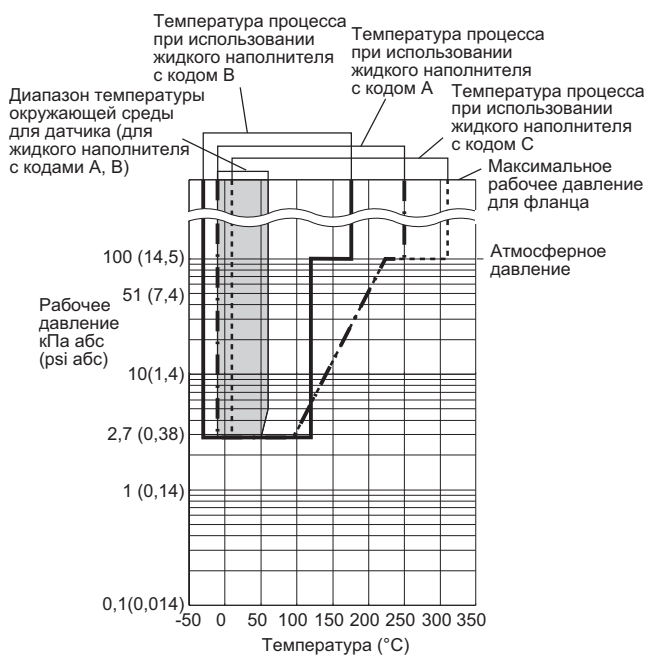


Рис. 1-1. Рабочее давление и температура процесса (Жидкий наполнитель: силиконовое масло для общего и высокотемпературного применения)

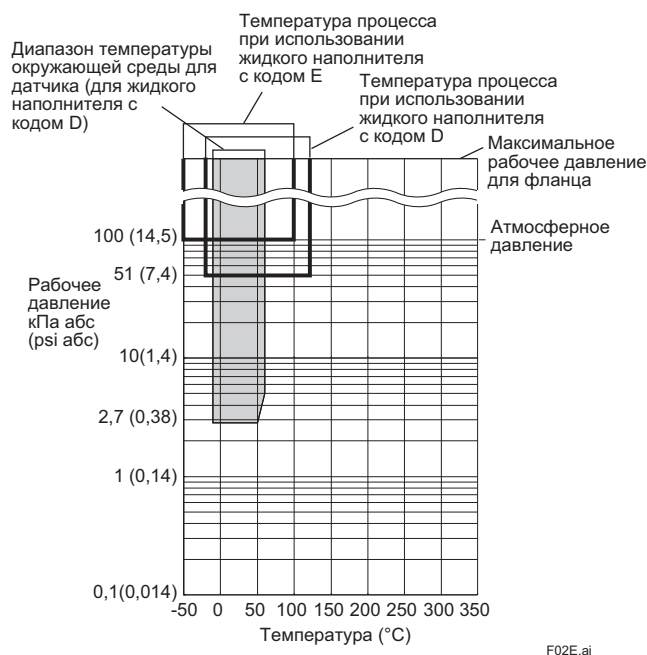


Рис. 1-2. Рабочее давление и температура процесса (Жидкий наполнитель: фторированное масло для использования при недопустимости присутствия масел и этиленгликоль для низкотемпературного применения)

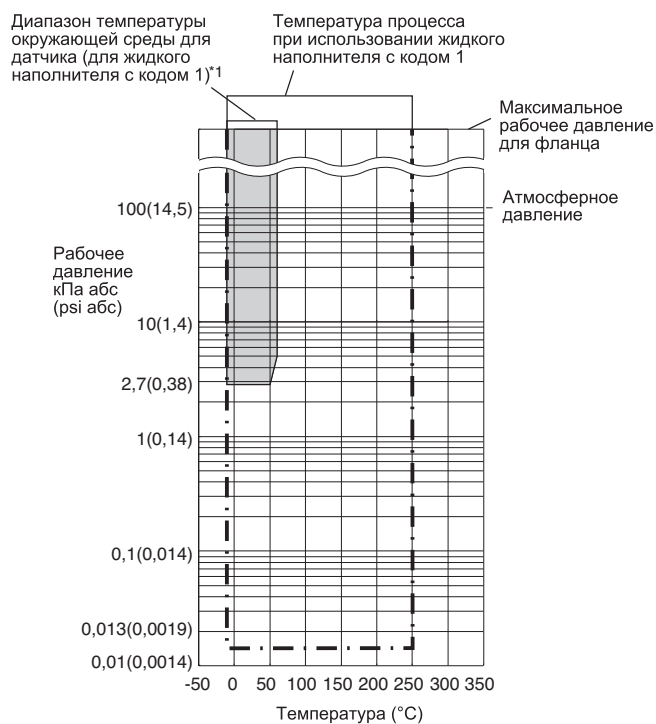


Рис. 1-3. Рабочее давление и температура процесса (Жидкий наполнитель: силиконовое масло для применения в условиях высокой температуры и высокого вакуума)

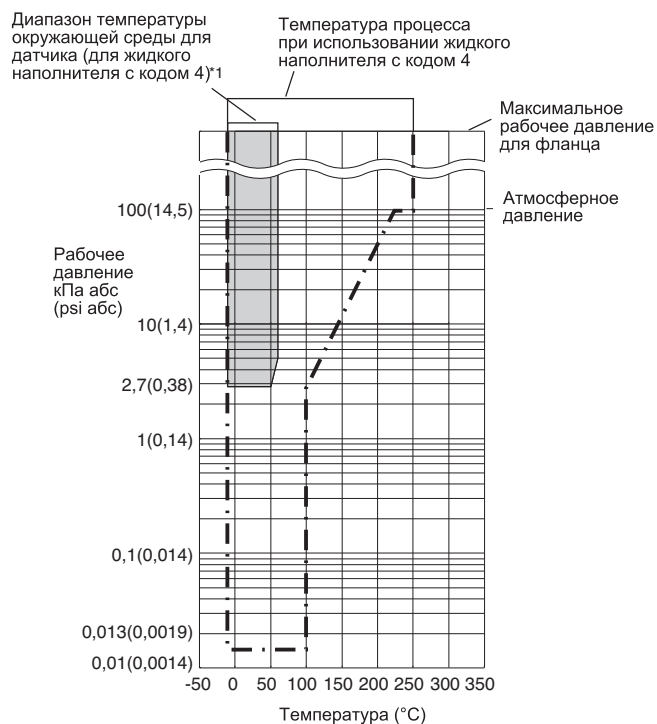


Рис. 1-5. Рабочее давление и температура процесса (Жидкий наполнитель: силиконовое масло для применения в условиях высокого вакуума)

1* В следующих комбинациях верхний предел окружающей температуры равен 50 ° (122 ° F).

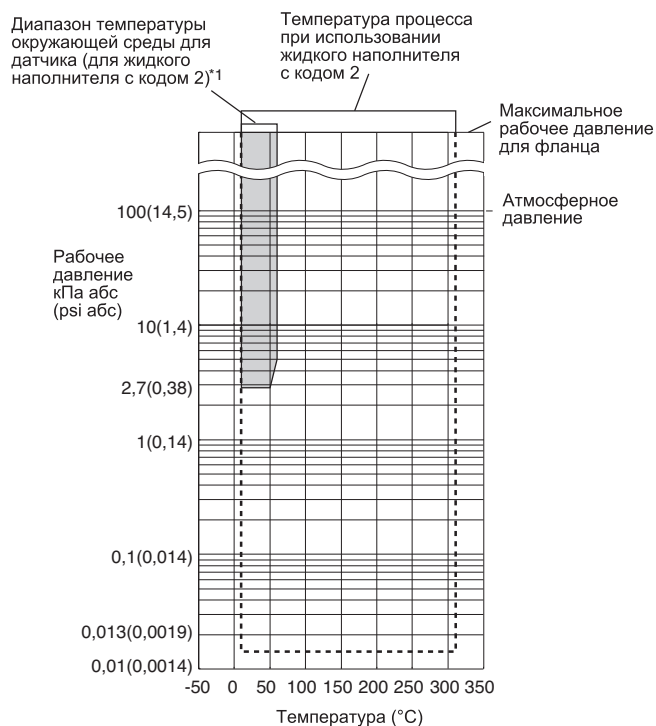


Рис. 1-4. Рабочее давление и температура процесса (Жидкий наполнитель: силиконовое масло для применения в условиях высокой температуры и высокого вакуума)

Код исполнения подключения к процессу	Код размера подключения к процессу
W (плоский тип мембраны)	2 (2-дюйма) или 8 (1 1/2-дюйма)
E (выступающий тип мембраны)	3 (3-дюйма)

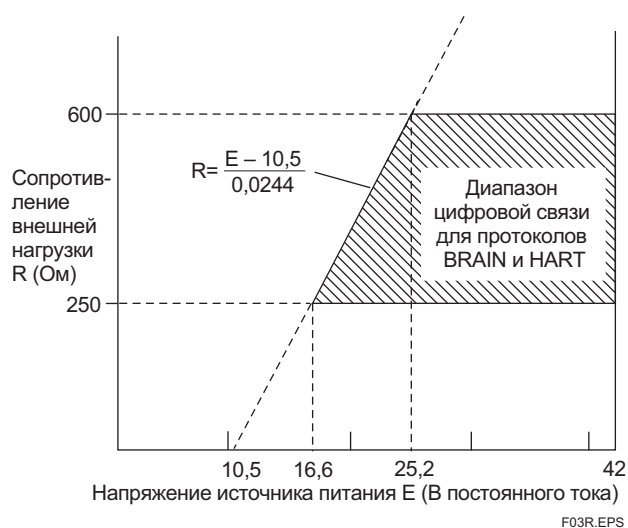


Рис. 2. Взаимосвязь между напряжением источника питания и сопротивлением внешней нагрузки

□ ФИЗИЧЕСКИЕ ХАРАКТЕРИСТИКИ

Подключения к процессу

См. приведенную ниже таблицу.

Таблица 2. Размер и класс рабочего фланца

Метод подключения к процессу	Размер	Фланец
Мембрана плоского типа	3 дюйма 2 дюйма 1,5 дюйма *	JIS 10K, 20K, 40K, 63K ANSI Класс 150, 300, 600 JPI Класс 150, 300, 600 DIN PN10/16, 25/40, 64
Мембрана выступающего типа	4 дюйма 3 дюйма	JIS 10K, 20K, 40K ANSI Класс 150, 300 JPI Класс 150, 300 DIN PN10/16, 25/40

*: Всегда используется плоское соединительное кольцо.

Контактирующая поверхность прокладки

См. приведенную ниже таблицу.

Таблица 3. Контактирующая поверхность прокладки

Фланец		JIS/ JPI/ DIN		ANSI	
Код материала частей, контактирующих со средой		SW, SE	HW, TW, UW	SW, SE	HW, TW, UW
Контактирующая поверхность прокладки	Зазубренная (*1)	—	—	●	—
	Плоская (нет зазубренности)	●	●	●	●

- : Применимо,
- : Не применимо
- *1: ANSI B 16.5

Электрические подключения

См. «Модель И СУФФИКС-КОДЫ».

Монтаж датчика

Монтаж на 2-х дюймовой трубе

Материал деталей, контактирующих с рабочей средой

Разделительная мембрана

Мембрана и другие детали, контактирующие со средой;

См. «МОДЕЛЬ И СУФФИКС КОДЫ».

Плоское соединительное кольцо (опция)

Кольцо и пробки дренажа/сброса

См. «МОДЕЛЬ И СУФФИКС КОДЫ».

(Спиралеобразная) прокладка для датчика

316 SST (Обойма), Тефлон PTFE (Заполнитель)

Материал деталей, не контактирующих с рабочей средой

Секция датчика:

Фланцевые крышки

ASTM CF-8M

Болты фланцевых крышек

Углеродистая сталь B7, 316L SST или SST класса 660

Корпус

Литой из алюминиевого сплава с низким содержанием меди, с полиуретановым покрытием, насыщенного темно-зеленого цвета (Munsell 0,6GY3.1/2.0 или эквивалентный), или нержавеющая сталь ASTM CF-8M.

Класс защиты корпуса

IP66/IP67, NEMA 4X

Кольцевые уплотнения круглого сечения крышки

Vupa-N, фторированная резина (опция)

Шильдик и тег

316 SST

Секция разделительной мембраны:

Рабочие фланцы

JIS S25C, JIS SUS304 или JIS SUS316

Капиллярная трубка

JIS SUS316

Защитная трубка

JIS SUS304 с оболочкой из ПВХ

(макс. рабочая температура для ПВХ: 100 °C (212 °F))

Заполняющая жидкость

См. таблицу 1.

Масса

Мембрана плоского типа: 7,1 кг (15,7 фунтов)

(Фланец 3 дюйма стандарта ANSI Класс 150, капилляр длиной 5 м; без встроенного индикатора и монтажного кронштейна).

Мембрана выступающего типа: 12,2 кг (26,9 фунтов)

(Фланец 4 дюйма стандарта ANSI Класс 150, длина выступающей части мембраны (X₂) = 100 мм, капилляр длиной 5 м; без встроенного индикатора и монтажного кронштейна).

<Сопутствующие приборы >“◇”

Распределитель питания: см. GS 01B04T01-02R или GS 01B04T02-02R

Терминал BRAIN: см. GS 01C00A11-00R

<Ссылки >

- DPharp EJA, Fieldmate; торговая марка Yokogawa Electric Corporation.
- Teflon; торговая марка E.I. DuPont de Nemours & Co.
- Hastelloy; торговая марка Haynes International Inc.
- HART; торговая марка HART Communication Foundation.
- FOUNDATION Fieldbus; торговая марка Fieldbus Foundation.

Наименования других компаний и изделий, используемые в настоящем документе, имеют зарегистрированные торговые марки или торговые марки соответствующих владельцев.

Отметка «►» означает наиболее типовой вариант выбора по каждому разделу.

Пример: EJA438E-DASCG-912EN-WA13B1SW00-BA25/

- *1: См. таблицу 3 «Контактирующая поверхность прокладки» на странице 5.
- *2: При задании плоского соединительного кольца с кодом А или В для стороны датчика поставляются особые прокладки.
- *3: В случае использования для контактирующих с рабочей средой деталей материала с кодом TW (тантал), предельный диапазон температуры процесса составляет от -10 до 200 °С.
- *4: Для деталей, контактирующих с рабочей средой, нельзя использовать материал с кодом TW (тантал).
- *5: Даже в случае выбора заполняющей жидкости с кодом D (фторированное масло), если требуется обезжиривание или обезжиривание с осушкой деталей, контактирующих с рабочей средой, указывайте код опции K1 или K5.
- *6: В случае выбора для 2-дюймового рабочего фланца в качестве материала для контактирующих с рабочей средой деталей материала с кодом HW (Хастеллой), TW (тантал) или UW (титан) задавайте длину капилляра от 1 до 5 м.
- *7: Плоское соединительное кольцо с кодом А или В использовать нельзя.
- *8: Не применяется для контактирующей поверхности прокладки с кодом 1.
- *9: Хастеллой С-276 или N10276
- *10: ⚠ Пользователь должен учитывать свойства выбранных материалов смачиваемых деталей и воздействие рабочих жидкостей. Использование несоответствующих материалов может стать причиной протечек едких рабочих жидкостей и привести к повреждению персонала и/или аппаратуры. Кроме того, может быть повреждена сама мембрана, и её материал и заполняющая жидкость могут загрязнять рабочие жидкости пользователя.
Соблюдайте осторожность при использовании крайне едких рабочих жидкостей, таких, как соляная кислота, серная кислота, сероводород, гипохлорит натрия и пар высоких температур (150°C [302°F] и выше). Свяжитесь с Yokogawa для получения подробной информации о материалах смачиваемых деталей.
- *11: Можно использовать кованую сталь.
- *12: Не применяется для деталей, контактирующих с рабочей средой, с кодом UW.
- *13: Если заданный код размера подсоединения к процессу равен 2 (2 дюйма), то верхний предел окружающей температуры составляет 50°(122°F).

Отметка «#» указывает на то, что материалы изделия удовлетворяют рекомендациям NACE по материалам для MR0175/ISO15156. Для ознакомления с деталями следует обратиться к последним стандартам. Выбранные материалы также удовлетворяют нормам MR0103 NACE.

- *1: См. таблицу 3 «Контактирующая поверхность прокладки» на странице 5.
- *2: Даже в случае выбора заполняющей жидкости с кодом D (фторированное масло), если требуется обезжиривание или обезжиривание с осушкой деталей, контактирующих с рабочей средой, указывайте код опции K1 или K5.
- *3: Длина капилляра включает в себя длину выступа мембраны (X_2) и толщину фланца (t).
- *4: Δ Пользователь должен учитывать свойства выбранных материалов смачиваемых деталей и воздействие рабочих жидкостей. Использование несоответствующих материалов может стать причиной протечек едких рабочих жидкостей и привести к повреждению персонала и/или аппаратуры. Кроме того, может быть повреждена сама мембрана, и её материал и заполняющая жидкость могут загрязнять рабочие жидкости пользователя. Соблюдайте осторожность при использовании крайне едких рабочих жидкостей, таких, как соляная кислота, серная кислота, сероводород, гипохлорит натрия и пар высоких температур (150°C [302°F] и выше). Свяжитесь с Yokogawa для получения подробной информации о материалах смачиваемых деталей.
- *5: Можно использовать кованую сталь.
- *6: Если заданный код размера подсоединения к процессу равен 3 (3 дюйма), то верхний предел окружающей температуры составляет 50°(122°F).

■ **ДОПОЛНИТЕЛЬНЫЕ ХАРАКТЕРИСТИКИ
(ДЛЯ ВЗРЫВОЗАЩИЩЕННОГО ИСПОЛНЕНИЯ) «◇»**

Поз.	Описание	Код
Общепроизводственное соответствие (FM)	Сертификат взрывобезопасности по FM ¹ Применяемый стандарт: FM3600, FM3615, FM3810, ANSI/NEMA250 Взрывобезопасность по классу I, категория 1, группы В, С и D, взрывопылезащищенный класса II/III, категория 1, группы Е, F и G, монтаж в опасных зонах, внутри и вне помещений (NEMA 4X) “ЗАВОДСКАЯ ГЕРМЕТИЗАЦИЯ, УПЛОТНЕНИЕ КАБЕЛЕПРОВОДА НЕ ТРЕБУЕТСЯ”. Класс температуры: Т6, Температура окружающей среды: -40...60°C (-40...140°F)	FF1
	Сертификат искробезопасности по FM ¹ Применяемый стандарт: FM3600, FM3610, FM3611, FM3810 Искробезопасность по классу I, категория 1, группы А, В, С и D, классу II, категория 1, группы Е, F и G, а также классу III, категория 1, классу I, зоне 0, для опасных зон, AEx ia IIC. Пожаробезопасность по классу I, категория 2, группы А, В, С и D, классу II, категория 2, группы F и G, классу I, зоны 2, группы IIC, для опасных зон. Корпус «NEMA 4X», класс температуры T4, темп. окруж. среды: -60...60°C (-75...140°F) ² Параметры искробезопасных приборов [Группы А, В, С, D, Е, F и G] V _{max} =30 В, I _{max} =200 мА, P _{max} =1 Вт, C _i =6 нФ, L _i =0 мкГн [Группы С, D, Е, F и G] V _{max} =30 В, I _{max} =225 мА, P _{max} =1 Вт, C _i =6 нФ, L _i =0 мкГн	FS1
	Комбинированное исполнение по FF1 и FS1 ¹	FU1
ATEX	Сертификат взрывобезопасности по ATEX ¹ Применяемый стандарт: EN 60079-0, EN 60079-1, EN 60079-31 Сертификат: KEMA 07ATEX0109 X II 2G, 2D Ex d IIC T6...T4 Gb, Ex tb IIIC T85°C Db IP6X Класс защиты: IP66/IP67 Температура окружающей среды (T _{amb}) для газонепроницаемой: T4; -50 ... 75°C (-58 ... 167°F), T5, -50...80°C (-58...176°F); T6, -50...75°C (-58...167°F). Макс. температура процесса для газонепроницаемой: T4, 120°C (248°F); T5, 100°C (212°F); T6, 85°C (185°F) Макс. температура процесса для пыленепроницаемой: T85°C (T _{amb} : -30 ... 75°C, T _p : 85°C) ²	KF22
	Сертификат искробезопасности по ATEX ¹ Применяемый стандарт: EN 60079-0, EN 60079-11, EN 60079-26, EN 61241-11 Сертификат: DEKRA 11ATEX0228 X II 1G, 2D Ex ia IIC T4 Ga, Ex ia IIIC T85°C T100°C T120°C Db Класс защиты: IP66/IP67 Температура окружающей среды (T _{amb}) для EPL Ga: -50 ... 60°C (-58 ... 140°F) Макс. температура процесса (T _p) для EPL Ga: 120°C Электрические данные: U _i =30 В, I _i =200 мА, P _i =0,9 Вт, C _i =27,6 нФ, L _i =0 мкГн Температура окружающей среды для EPL Db: -30 ... 60°C ² Макс. температура поверхности для EPL Db: T85°C (T _p : 80°C), T100°C (T _p : 100°C), T120°C (T _p : 120°C)	KS21
	Комбинированное исполнение KF22, KS21 и Тип n ¹ Тип n: Применяемый стандарт: EN 60079-0, EN 60079-15 II 3G Ex nL IIC T4 Gc, температура окружающей среды: -30 ... 60°C (-22 ... 140°F) ² U _i =30 В пос. тока, C _i =10 нФ, L _i =0 мкГн	KU22

CSA (Канадская ассоциация стандартизации)	<p>Сертификат взрывобезопасности по CSA ^{*1} Сертификат: 2014354 Применяемый стандарт: C22.2 No.0, C22.2 No.0.4, C22.2 No.0.5, C22.2 No.25, C22.2 No.30, C22.2 No.94, C22.2 No.60079-0, C22.2 No.60079-1, C22.2 No.61010-1-04 Взрывобезопасность по классу I, группы В, С и D Взрыво-пылезащита по классам II/III, группы Е, F и G При установке в категории 2 «УПЛОТНЕНИЕ НЕ ТРЕБУЕТСЯ», Корпус: NEMA 4X, классы температуры: Т6...Т4 Ex d IIC Т6...Т4 Корпус: IP66/IP67 Макс. температура процесса: Т4;120°C(248°F), Т5;100°C(212°F), Т6; 85°C(185°F) Температура окружающей среды: -50 ... 75°C(-58 ... 167°F) для Т4, -50 ... 80°C(-58 ... 176°F) для Т5, -50 ... 75°C(-58 ... 167°F) для Т6 ^{*2}</p> <p>Сертификация герметизации процесса Двойная герметизация, сертифицированная по CSA, в соответствии с требованиями ANSI/ISA 12.27.01 Дополнительная герметизация не требуется Первичное уведомление о нарушении герметичности: в области винта регулировки нуля</p>	CF1
	<p>Сертификат искробезопасности по CSA ^{*3} Сертификат: 1606623 [Для CSA C22.2] Применяемый стандарт: C22 C22.2 No.0, C22.2 No.0.4, C22.2 No.25, C22.2 No.94, C22.2 No.157, C22.2 No.213, C22.2 No.61010-1 Искробезопасность по классу I, категория 1, группы А, В, С и D, классу II, категория 1, группы Е, F и G, классу III, категория 1, Невоспламеняемость по классу I, категория 2, группы А, В, С и D, классу II, категория 2, группы F и G, классу III, категория 1 Корпус: NEMA 4X, Класс температуры: Т4 Темп. окр. среды: -50 ... 60°C(-58 ... 140°F) ^{*2} Электрические параметры: [Искробезопасный] V_{max}=30В, I_{max}=200мА, P_{max}=0,9Вт, C_i=10нФ, L_i=0 мкГн [Невоспламеняемый] V_{max}=30В, C_i=10нФ, L_i=0 мкГн [Для CSA E60079] Применяемый стандарт: CAN/CSA E60079-0, CAN/CSA E60079-11, CAN/CSA E60079-15, IEC 60529:2001-02 Ex ia IIC Т4, Ex nL IIC Т4 Корпус: IP66/IP67 Темп. окр. среды: -50 ... 60°C(-58 ... 140°F) ^{*2}, Макс. температура процесса: 120°C(248°F) Электрические параметры: [Ex ia] U_i=30В, I_i=200мА, P_i=0,9Вт, C_i=10нФ, L_i=0 мкГн [Ex nL] U_i=30В, C_i=10нФ, L_i=0 мкГн</p> <p>Сертификация герметизации процесса Двойная герметизация, сертифицированная по CSA в соответствии с требованиями ANSI/ISA 12.27.01 Дополнительной герметизации не требуется Первичное уведомление о нарушении герметичности: в области винта регулировки нуля</p>	—
	Комбинированное исполнение CF1 и CS1 ^{*1}	—
Соответствие стандартам IECEx	<p>Сертификация пожаробезопасности по IECEx ^{*1} Применяемый стандарт: IEC 60079-0:2004, IEC60079-1:2003 Сертификат: IECEx CSA 07.0008 Пожаробезопасный для зоны 1, Ex d IIC Т6...Т4 Корпус: IP66/IP67 Макс. температура процесса: Т4;120°C(248°F), Т5;100°C(212°F), Т6; 85°C(185°F) Темп. окр. среды: -50 ... 75°C(-58 ... 167°F) для Т4, -50 ... 80°C(-58 ... 176°F) для Т5, -50 ... 75°C(-58 ... 167°F) для Т6 ^{*2}</p>	SF2

*1: Применимо для кодов электрического подвода 2, 4, 7, 9, С и D.

*2: Если указан код /NE, то нижний предел температуры окружающей среды равен -15°C (5°F).

■ ОПЦИИ (ДОПОЛНИТЕЛЬНЫЕ ТЕХНИЧЕСКИЕ ХАРАКТЕРИСТИКИ)

Объект заказа		Описание		Код
Окраска	Изменение цвета	Только крышки усилителя ^{*1}		PC
		Крышки усилителя и терминала, Munsell 7.5 R4/14		PR
	Изменение покрытия	Антикоррозионное покрытие ^{*12}		X2
Внешние части 316 SST		Винт регулировки нуля и стопорные винты 316 SST ^{*4}		HC
Уплотнительное кольцо из фторированной резины		Все уплотнительные кольца корпуса усилителя. Нижний предел температуры окружающей среды: –15°C (5 °F)		HE
Встроенный грозозащитный разрядник		Напряжение питания датчика: 10,5...32 В пост. тока (10,5...30 В пост. тока для искробезопасного типа) Допустимый ток: максимум 6000 А (1×40 мкс); Повторно: 100 раз по 1000 А (1×40 мкс) Применяемые стандарты: IEC 61000-4-4, IEC 61000-4-5		A
Если присутствие масел недопустимо		Обезжиривание		K1
Если недопустимо присутствие масел и требуется осушка		Обезжиривание с осушкой		K5
Единицы калибровки ^{*5}	Р-калибровка (единицы – psi (фунт на кв. дюйм))		(см. таблицу «Пределы шкалы и диапазона измерений»)	D1
	Бар-калибровка (единицы – бар)			D3
	М-калибровка (единицы – кгс/см ²)			D4
Тефлоновая плёнка ^{*6,7,17}		Применение тефлоновой пленки для защиты мембраны от липкой среды, крепится к мембране с помощью фторированного масла. Рабочий диапазон: от 20 до 150°C, от 0 до 2 МПа (не применимо для работы в вакууме).		TF1
Коррекция по раб. темпер. ^{*8}		Диапазон подстройки: от 80°C до макс. температ., определяемой заданным наполнителем.		R
Капилляры без поливинилхлоридного покрытия		Когда температура окружающей среды превышает 100°C, использование поливинилхлорида не допускается.		V
Пределы выходного сигнала и операции при отказах ^{*9}	Сигнализация о выходе за нижний предел шкалы: Состояние выхода при отказе ЦПУ или ошибке аппаратуры: –5%, не более 3,2 мА постоянного тока			C1
	Соответствие NAMUR NE43	Сигнализация о выходе за нижнее значение шкалы: Состояние выхода при отказе центрального процессора и ошибке аппаратуры –5%, не более 3,2 мА постоянного тока.		C2
	Пределы выходного сигнала: от 3,8 до 20,5 мА	Сигнализация о выходе за верхнее значение шкалы: Состояние выхода при отказе центрального процессора и ошибке аппаратуры 110%, не менее 21,6 мА постоянного тока.		C3
Мембрана с золоченым покрытием ^{*10}		На внутреннюю часть разделительной мембраны (со стороны заполняющей жидкости) наносится золоченое покрытие, эффективное для защиты от проникновения водорода.		A1
Прикрепленный шильдик		Шильдик из нержавеющей стали 316 SST, прикрепленный к датчику.		N4
Заводская конфигурация данных ^{*11}	Конфигурация данных для типа связи HART		Программное демпфирование, Описатель, Сообщение	CA
	Конфигурация данных для типа связи BRAIN		Программное демпфирование	CB
Заводской сертификат на материал	Рабочий фланец, Блок		Для плоского типа мембраны	M2W
	Рабочий фланец, Блок, Кольцо ^{*12}			M5W
	Рабочий фланец, Блок, Трубка, Основание		Для выступающего типа мембраны	M2E
Сертификат испытаний на давление/на утечку ^{*13,14}	Капсула А	(Класс фланца) (Испытательное давление)		
		JIS10K	2 МПа (290 psi)	T51
		JIS20K, 40K, 63K	3,5 МПа (500 psi)	T53
		ANSI/JPI класс 150	3 МПа (430 psi)	T52
	Капсула В	ANSI/JPI класс 300, 600	3,5 МПа (500 psi)	T53
		JIS10K	2 МПа (290 psi)	T51
		JIS20K	5 МПа (720 psi)	T54
		JIS40K ^{*6}	10 МПа (1450 psi)	T57
		JIS40K ^{*15}	7 МПа (1000 psi)	T55
		JIS63K ^{*6}	16 МПа (2300 psi)	T58
		ANSI/JPI класс 150	3 МПа (430 psi)	T52
		ANSI/JPI класс 300 ^{*6}	8 МПа (1160 psi)	T56
		ANSI/JPI класс 300 ^{*15}	7 МПа (1000 psi)	T55
		ANSI/JPI класс 600 ^{*6}	16 МПа (2300 psi)	T58
				Газ азот (N ₂) ^{*16} Время удержания: 10 минут

*1: Не применимо с кодом корпуса усилителя 2 и 3.

*2: Не применимо с опцией изменения цвета.

*3: Спецификация включена в код корпуса усилителя 2.

*4: 316 или 316L SST. Спецификация включена в код усилителя 2.

*5: Единица для MWP (максимального рабочего давления), приведенная на шильдике корпуса, совпадает с соответствующей единицей, заданной кодами опции D1, D3 и D4.

*6: Применимо для мембраны плоского типа (код метода подсоединения к процессу – W).

*7: Применимо для плоского соединительного кольца с кодом 0.

*8: Укажите рабочую температуру для коррекции нуля. Пример: Коррекция нуля при рабочей температуре 90оС.

*9: Применимо для выходных сигналов с кодами опции D и E. Сообщение об ошибке означает неисправность усилителя или капсулы.

*10: Применимо для материала смачиваемых частей с кодами SW, SE и HW.

*11: Также смотрите «Информация о заказе».

*12: Применимо для плоского соединительного кольца с кодами А, В, С и D.

*13: Независимо от выбора кодов опции D1, D3 или D4 в качестве единицы измерения на сертификате всегда используется МПа.

*14: Плоское соединительное кольцо не будет применяться при подключении для испытания давлением/для проверки утечек.

*15: Применимо для мембраны выступающего типа (код подсоединения к процессу – E).

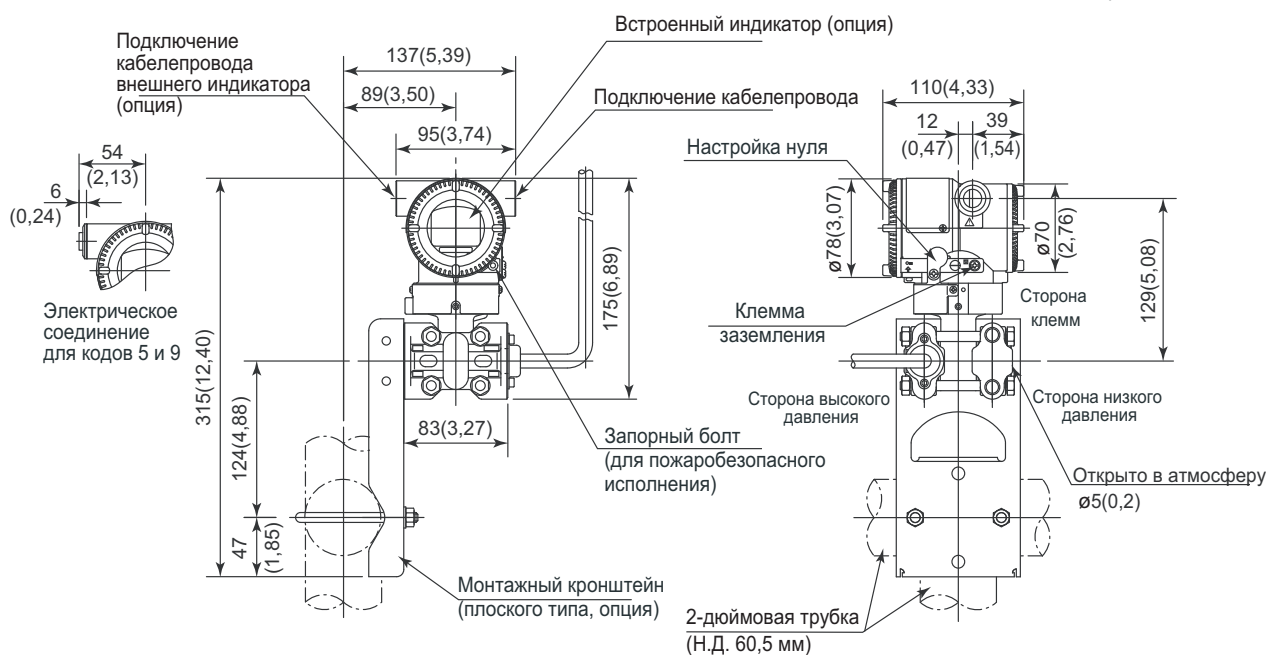
*16: В случае недопустимости присутствия масла применяется чистый газ азот (коды опции - K1 и K5).

*17: Не применяется для жидкого наполнителя с кодами 1, 2 и 4.

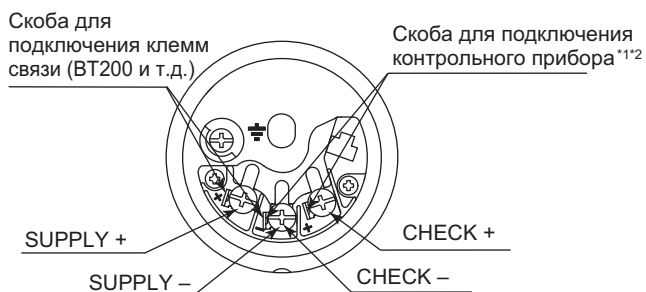
■ ГАБАРИТНЫЕ РАЗМЕРЫ

● Секция датчика

Единицы измерения: мм
(значения в дюймах являются
приблизительными)



● Схема расположения клемм



● Назначения клемм

SUPPLY \pm	Клеммы для подключения питания и выходного сигнала
CHECK \pm	Клеммы ^{*1*2} для подключения внешнего индикатора (или амперметра)
\equiv	Клемма заземления

*1 Внутреннее сопротивление внешнего индикатора или измерительного прибора не должно быть более 10 Ом.

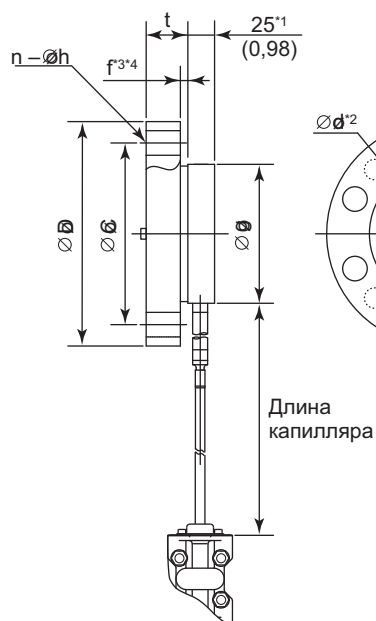
*2: Не используется для связи Fieldbus.

<Секция разделительной диафрагмы>

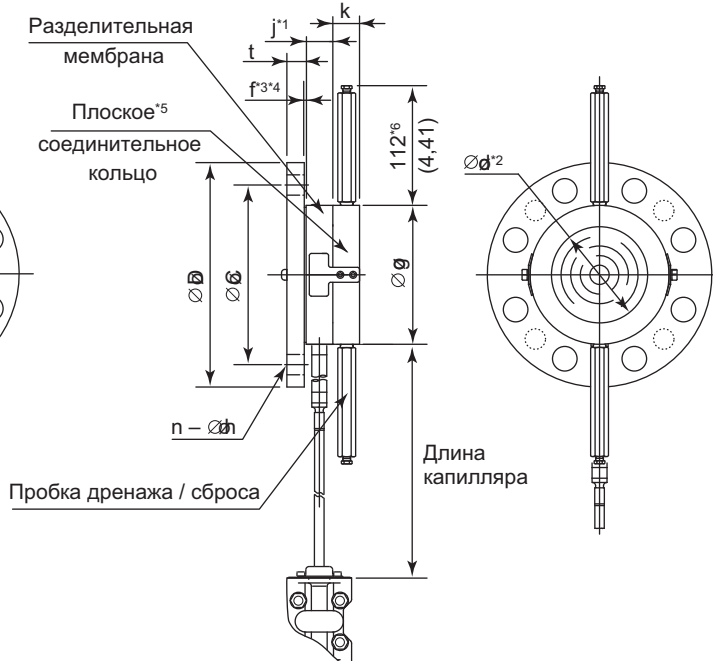
● Плоского типа

Единицы измерения: мм
(значения в дюймах являются приближительными)

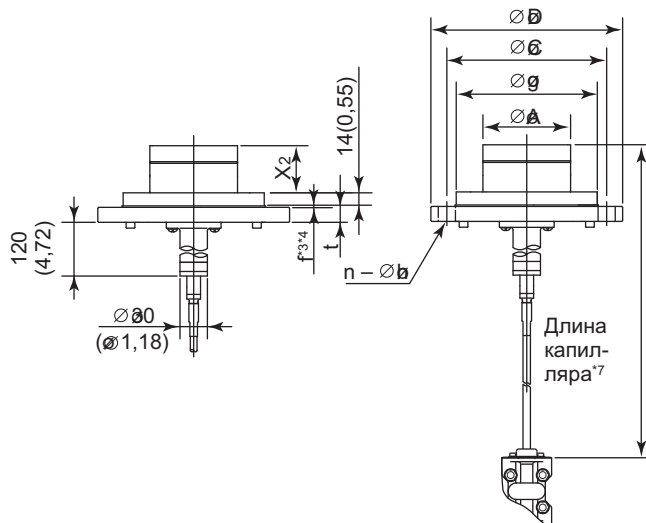
- Без использования кольца
(Плоское соединительное кольцо с кодом 0)



- С использованием кольца
(Плоское соединительное кольцо с кодами А, В, С и D)



● Выступающего типа

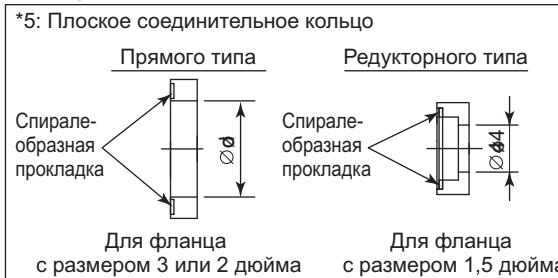


*1: При выборе кода **UW** (титан) для материала деталей, контактирующих с рабочей средой, это значение равно 34 (1,34).

*2: Указывает внутренний диаметр контактирующей поверхности прокладки.

*3: Если материал рабочего фланца – JIS S25C, значение f равно 0.

*4: Если для рабочего фланца класса ANSI/JPI выбран материал JIS SUS304, значение f включено в t.



*6: При выборе кода опции **K1** или **K2** прибавьте к этому значению 11 мм (0,28 дюймов).

*7: Заданная длина капилляра включает длину выступающей части (X₂) и толщину фланца (t).

F11R.EPS

● Длина выступающей части (X₂)

Код выступающей части	X ₂
1	50 (1,97)
3	100 (3,94)
5	150 (5,91)

Единицы измерения: мм (значения в дюймах являются приблизительными)

Размер фланцев: 4 дюйма (100 мм)

Код	Номинал фланца	Ø D	Ø C	Ø g	Ø d	t	f ^{3,4}	Болтовые отверстия		j	k	Ø A
								№ (n)	Диаметр (Ø h)			
J1	JIS 10K	210 (8,27)	175 (6,89)	155 (6,10)	—	18 (0,71)	0	8	19 (0,75)	—	—	96±0,5 (3,78±0,02)
J2	JIS 20K	225 (8,86)	185 (7,28)	155 (6,10)	—	24 (0,94)	0	8	23 (0,91)	—	—	96±0,5 (3,78±0,02)
J4	JIS 40K	250 (9,84)	205 (8,07)	155 (6,10)	—	36 (1,42)	0	8	25 (0,98)	—	—	96±0,5 (3,78±0,02)
A1	ANSI класс 150	228,6 (9,00)	190,5 (7,50)	155 (6,10)	—	23,9 (0,94)	1,6 (0,06)	8	19,1 (0,75)	—	—	96±0,5 (3,78±0,02)
A2	ANSI класс 300	254 (10,00)	200,2 (7,88)	155 (6,10)	—	31,8 (1,25)	1,6 (0,06)	8	22,4 (0,88)	—	—	96±0,5 (3,78±0,02)
P1	JPI класс 150	229 (9,02)	190,5 (7,50)	155 (6,10)	—	24 (0,94)	1,6 (0,06)	8	19 (0,75)	—	—	96±0,5 (3,78±0,02)
P2	JPI класс 300	254 (10,00)	200,2 (7,88)	155 (6,10)	—	32 (1,26)	1,6 (0,06)	8	22 (0,87)	—	—	96±0,5 (3,78±0,02)
D2	DIN PN 10/16	220 (8,66)	180 (7,09)	155 (6,10)	—	20 (0,79)	0	8	18 (0,71)	—	—	96±0,5 (3,78±0,02)
D4	DIN PN 25/40	235 (9,25)	190 (7,48)	155 (6,10)	—	24 (0,94)	0	8	22 (0,87)	—	—	96±0,5 (3,78±0,02)

Размер фланцев: 3 дюйма (80 мм)

Код	Номинал фланца	Ø D	Ø C	Ø g	Ø d ²	t	f ^{3,4}	Болтовые отверстия		j ¹	k	Ø A
								№(n)	Диаметр (Ø h)			
J1	JIS 10K	185 (7,28)	150 (5,91)	130 (5,12)	90 (3,54)	18 (0,71)	0	8	19 (0,75)	25 (0,98)	27 (1,06)	71±0,5 (2,8±0,02)
J2	JIS 20K	200 (7,87)	160 (6,30)	130 (5,12)	90 (3,54)	22 (0,87)	0	8	23 (0,91)	25 (0,98)	27 (1,06)	71±0,5 (2,8±0,02)
J4	JIS 40K	210 (8,27)	170 (6,69)	130 (5,12)	90 (3,54)	32 (1,26)	0	8	23 (0,91)	25 (0,98)	27 (1,06)	—
J6	JIS 63K	230 (9,06)	185 (7,28)	130 (5,12)	90 (3,54)	40 (1,57)	0	8	25 (0,98)	25 (0,98)	27 (1,06)	71±0,5 (2,8±0,02)
A1	ANSI класс 150	190,5 (7,50)	152,4 (6,00)	130 (5,12)	90 (3,54)	23,9 (0,94)	1,6(0,06)	4	19,1 (0,75)	25 (0,98)	27 (1,06)	71±0,5 (2,8±0,02)
A2	ANSI класс 300	209,6 (8,25)	168,1 (6,62)	130 (5,12)	90 (3,54)	28,5 (1,12)	1,6(0,06)	8	22,4 (0,88)	25 (0,98)	27 (1,06)	71±0,5 (2,8±0,02)
A4	ANSI класс 600	209,6 (8,25)	168,1 (6,62)	130 (5,12)	90 (3,54)	38,2 (1,50)	6,4(0,25)	8	22,4 (0,88)	25 (0,98)	27 (1,06)	—
P1	JPI класс 150	190 (7,48)	152,4 (6,00)	130 (5,12)	90 (3,54)	24 (0,94)	1,6(0,06)	4	19 (0,75)	25 (0,98)	27 (1,06)	71±0,5 (2,8±0,02)
P2	JPI класс 300	210 (8,27)	168,1 (6,61)	130 (5,12)	90 (3,54)	28,5 (1,12)	1,6(0,06)	8	22 (0,87)	25 (0,98)	27 (1,06)	71±0,5 (2,8±0,02)
P4	JPI класс 600	210 (8,27)	168,1 (6,61)	130 (5,12)	90 (3,54)	38,4 (1,51)	6,4(0,25)	8	22 (0,87)	25 (0,98)	27 (1,06)	—
D2	DIN PN 10/16	200 (7,87)	160 (6,30)	130 (5,12)	90 (3,54)	20 (0,79)	0	8	18 (0,71)	25 (0,98)	27 (1,06)	71±0,5 (2,8±0,02)
D4	DIN PN 25/40	200 (7,87)	160 (6,30)	130 (5,12)	90 (3,54)	24 (0,94)	0	8	18 (0,71)	25 (0,98)	27 (1,06)	71±0,5 (2,8±0,02)
D5	DIN PN 64	215 (8,46)	170 (6,69)	130 (5,12)	90 (3,54)	28 (1,10)	0	8	22 (0,87)	25 (0,98)	27 (1,06)	—

Размер фланцев: 2 дюйма (50 мм)

Код	Номинал фланца	Ø D	Ø C	Ø g	Ø d ²	t	f ^{3*4}	Болтовые отверстия		j	k
								№(n)	Диаметр (Ø h)		
J1	JIS 10K	155 (6,10)	120 (4,72)	100 (3,94)	61 (2,40)	16 (0,63)	0	4	19 (0,75)	25 (0,98)	27 (1,06)
J2	JIS 20K	155 (6,10)	120 (4,72)	100 (3,94)	61 (2,40)	18 (0,71)	0	8	19 (0,75)	25 (0,98)	27 (1,06)
J4	JIS 40K	165 (6,50)	130 (5,12)	100 (3,94)	61 (2,40)	26 (1,02)	0	8	19 (0,75)	25 (0,98)	27 (1,06)
J6	JIS 63K	185 (7,28)	145 (5,71)	100 (3,94)	61 (2,40)	34 (1,34)	0	8	23 (0,91)	25 (0,98)	27 (1,06)
A1	ANSI класс 150	152,4 (6,00)	120,7 (4,75)	100 (3,94)	61 (2,40)	19,1 (0,75)	1,6 (0,06)	4	19,1 (0,75)	25 (0,98)	27 (1,06)
A2	ANSI класс 300	165,1 (6,50)	127,0 (5,00)	100 (3,94)	61 (2,40)	22,4 (0,88)	1,6 (0,06)	8	19,1 (0,75)	25 (0,98)	27 (1,06)
A4	ANSI класс 600	165,1 (6,50)	127,0 (5,00)	100 (3,94)	61 (2,40)	31,8 (1,25)	6,4 (0,25)	8	19,1 (0,75)	25 (0,98)	27 (1,06)
P1	JPI класс 150	152 (5,98)	120,6 (4,75)	100 (3,94)	61 (2,40)	19,5 (0,77)	1,6 (0,06)	4	19 (0,75)	25 (0,98)	27 (1,06)
P2	JPI класс 300	165 (6,50)	127,0 (5,00)	100 (3,94)	61 (2,40)	22,4 (0,88)	1,6 (0,06)	8	19 (0,75)	25 (0,98)	27 (1,06)
P4	JPI класс 600	165 (6,50)	127,0 (5,00)	100 (3,94)	61 (2,40)	31,9 (1,26)	6,4 (0,25)	8	19 (0,75)	25 (0,98)	27 (1,06)
D2	DIN PN 10/16	165 (6,50)	125 (4,92)	100 (3,94)	61 (2,40)	18 (0,71)	0	4	18 (0,71)	25 (0,98)	27 (1,06)
D4	DIN PN 25/40	165 (6,50)	125 (4,92)	100 (3,94)	61 (2,40)	20 (0,79)	0	4	18 (0,71)	25 (0,98)	27 (1,06)
D5	DIN PN 64	180 (7,09)	135 (5,31)	100 (3,94)	61 (2,40)	26 (1,02)	0	4	22 (0,87)	25 (0,98)	27 (1,06)

Размер фланцев: 1,5 дюйма (40 мм)

Код	Номинал фланца	Ø D	Ø C	Ø g	Ø d ²	t	f ^{3*4}	Болтовые отверстия		j	k
								№ (n)	Диаметр (Ø h)		
J1	JIS 10K	140 (5,51)	105 (4,13)	86 (3,39)	44 (1,73)	16 (0,63)	0	4	19 (0,75)	27 (1,06)	30 (1,18)
J2	JIS 20K	140 (5,51)	105 (4,13)	86 (3,39)	44 (1,73)	18 (0,71)	0	4	19 (0,75)	27 (1,06)	30 (1,18)
J4	JIS 40K	160 (6,30)	120 (4,72)	86 (3,39)	44 (1,73)	24 (0,94)	0	4	23 (0,91)	27 (1,06)	30 (1,18)
A1	ANSI класс 150	127 (5,00)	98,6 (3,88)	86 (3,39)	44 (1,73)	17,5 (0,69)	1,6 (0,06)	4	15,9 (0,63)	27 (1,06)	30 (1,18)
A2	ANSI класс 300	155,4 (6,12)	114,3 (4,50)	86 (3,39)	44 (1,73)	20,6 (0,81)	1,6 (0,06)	4	22,4 (0,88)	27 (1,06)	30 (1,18)
A4	ANSI класс 600	155,4 (6,12)	114,3 (4,50)	86 (3,39)	44 (1,73)	28,8 (1,13)	6,4 (0,25)	4	22,4 (0,88)	27 (1,06)	30 (1,18)
P1	JPI класс 150	127 (5,00)	98,6 (3,88)	86 (3,39)	44 (1,73)	17,6 (0,69)	1,6 (0,06)	4	16 (0,63)	27 (1,06)	30 (1,18)
P2	JPI класс 300	155 (6,10)	114,3 (4,50)	86 (3,39)	44 (1,73)	20,6 (0,81)	1,6 (0,06)	4	22 (0,87)	27 (1,06)	30 (1,18)
P4	JPI класс 600	155 (6,10)	114,3 (4,50)	86 (3,39)	44 (1,73)	28,9 (1,14)	6,4 (0,25)	4	22 (0,87)	27 (1,06)	30 (1,18)

*1: При выборе кода UW (титан) для материала деталей, контактирующих с рабочей средой, это значение равно 34 (1,34).

*2: Указывает внутренний диаметр контактирующей поверхности прокладки.

*3: Если материал рабочего фланца – JIS S25C, значение f равно 0.

*4: Если для рабочего фланца класса ANSI/JPI выбран материал JIS SUS304, значение f включено в t.

< Информация для размещения заказа > "◇"

Укажите при заказе прибора:

1. Модель, суффикс-коды и коды опций.
2. Диапазон и единицы калибровки
 - 1) Диапазон калибровки может быть задан с точностью до 5 знаков (без учета точки в десятичной дроби) для нижнего и верхнего значения диапазона в пределах от -32000 до 32000. При назначении обратного диапазона задайте значение нижнего предела диапазона (LRV) большим, чем значение верхнего предела диапазона (URV).
 - 2) Из таблицы «Заводские установки» выберите одну единицу измерения
3. Шкала на индикаторе и единицы измерения (только для датчика со встроенным индикатором)

Укажите 0–100% для шкалы в % или «Шкалу и единицы измерения» для задания шкалы в технических единицах. Шкала может быть задана с точностью до 5 знаков (не учитывая точку в десятичной дроби) для нижнего и верхнего значения шкалы в диапазоне -32000 до 32000. Единица отображения состоит из 6 знаков, поэтому если длина заданной единицы измерения, исключая ' / ', превышает 6 знаков, на устройстве отображения будут показаны только первые 6 знаков.
4. Протокол HART

Если код выходного сигнала "J", укажите "5" или "7" версию протокола HART.
5. TAG NO/Номер ТЕГА (если требуется)

Заданные символы (до 16 символов) выгравированы на нержавеющей стали шильдика, закрепленного на корпусе.
6. SOFTWARE TAG/ПРОГРАММНЫЙ ТЕГ (только для HART, если требуется)

Указанные символы (до 32 символов) задаются в памяти усилителя как "Tag/Тег" (первые 8 символов) и "Long tag/Длинный тег"*1 (32 символа). Используйте буквенно-цифровые заглавные буквы.

Если не указан "SOFTWARE TAG/ ПРОГРАММНЫЙ ТЕГ", то в памяти усилителя указанный "TAG NO" задается как "Tag/Тег" (первые 8 символов) и "Long tag/Длинный тег"*1 (32 символа).

*1: Применяется только, если выбран HART 7.
7. Другие заводские установки конфигурации (если требуется).

При задании кодов опций **СА** или **СВ** на заводе производятся дополнительные установки. Ниже приведены конфигурируемые элементы и установочные диапазоны.

[/СА: для связи HART]

 - 1) Описатель (не более 16 символов)
 - 2) Сообщение (не более 30 символов)
 - 3) Программное демпфирование в секундах (от 0 до 100)

[/СВ: для связи BRAIN]

 - 1) Программное демпфирование в секундах (от 0 до 100)
8. Температуру рабочей среды для выполнения компенсации нуля (когда выбран код /R).

< Заводские установки > "◇"

Номер тега	В соответствии с заказом.
Программное демпфирование *1	'2 с' или в соответствии с заказом.
Нижнее значение диапазона калибровки	В соответствии с заказом.
Верхнее значение диапазона калибровки	В соответствии с заказом.
Единицы измерения диапазона калибровки	Один из следующих вариантов: мм вод. ст., мм вод. ст. (68°F), ммАq ⁻² , ммWG ⁻² , мм рт. ст., Па, ГПа ⁻² , кПа, МПа, мбар, бар, гс/см ² , кгс/см ² , дюймы вод. ст., дюймы вод. ст. (68°F), дюймы рт. ст., футы вод. ст., футы вод. ст. (68°F) или фунты на кв. дюйм (psi). (необходимо выбрать только одну единицу)
Установка отображения	Назначенное в соответствии с заказом значение, абсолютное значение (% , или значение, масштабируемое пользователем).

*1: Для задания этих элементов на заводе следует выбрать код опции /СА или /СВ.

*2: Не используется для Fieldbus.

<Перекрестные ссылки на материалы>

ASTM	JIS
316	SUS316
F316	SUSF316
316L	SUS316L
F316L	SUSF316L
304	SUS304
F304	SUSF304
660	SUH660
B7	SNB7
CF-8M	SCS14A